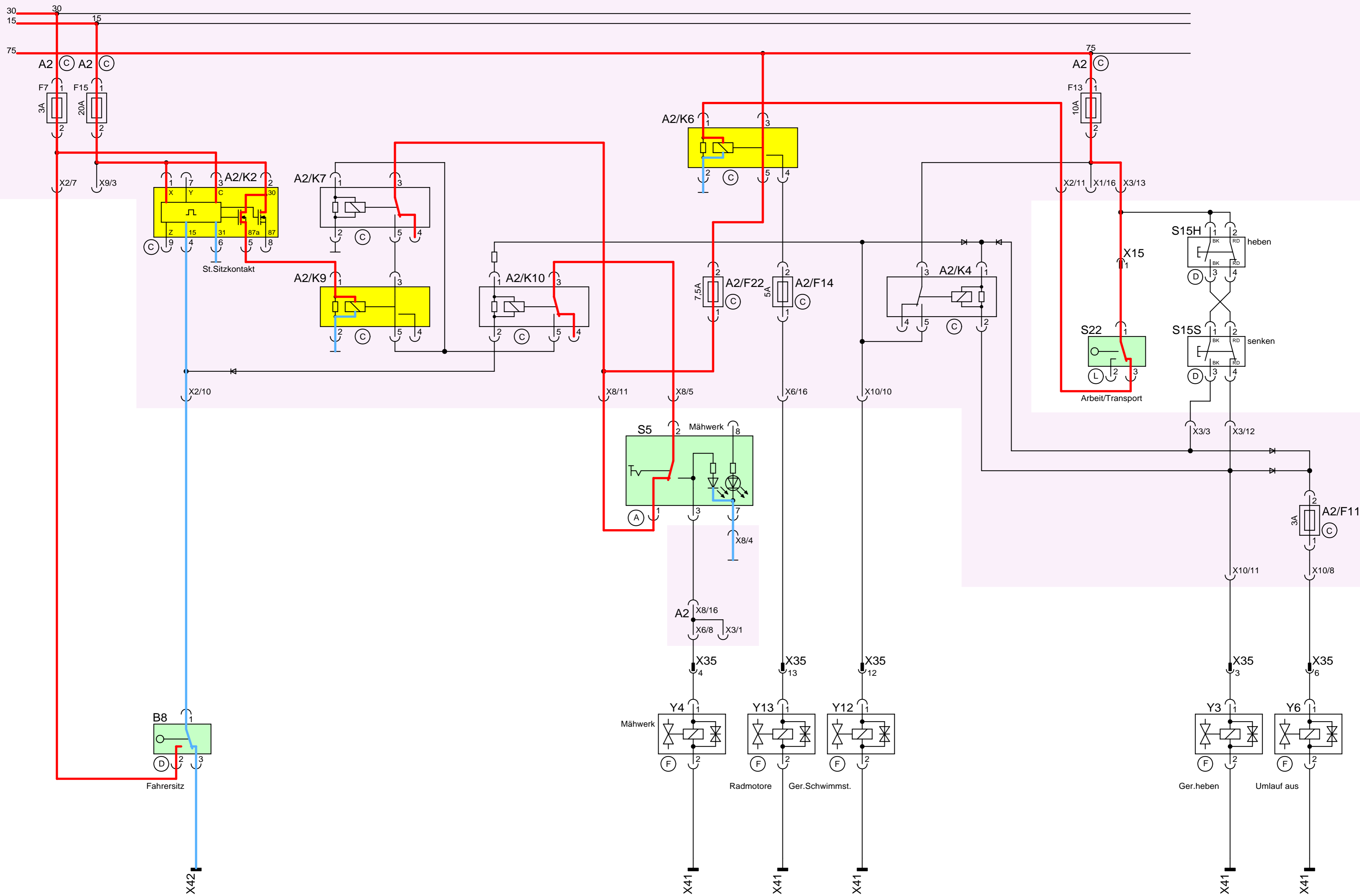


Funktionen

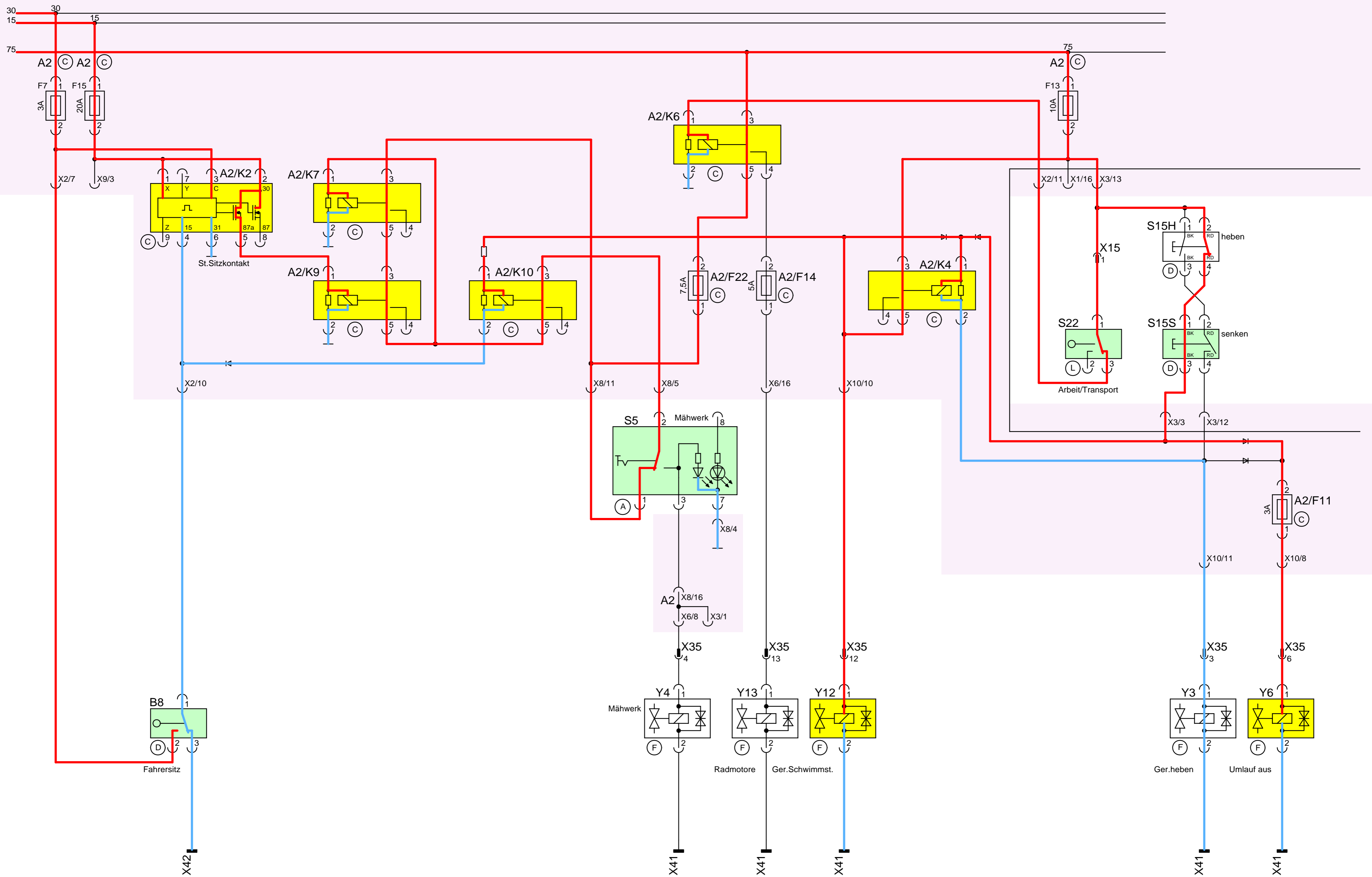
- S22 Transportfahrt / Transport mode
- B8 Sitz belegt / Seat contact closed
- Frontgeräteträger angehoben / xxx nur Vorderradantrieb / Only front wheel drive

Schaltplan / Circuit diagram
 CT 4200
 ab Maschinen Nr. 801002701375



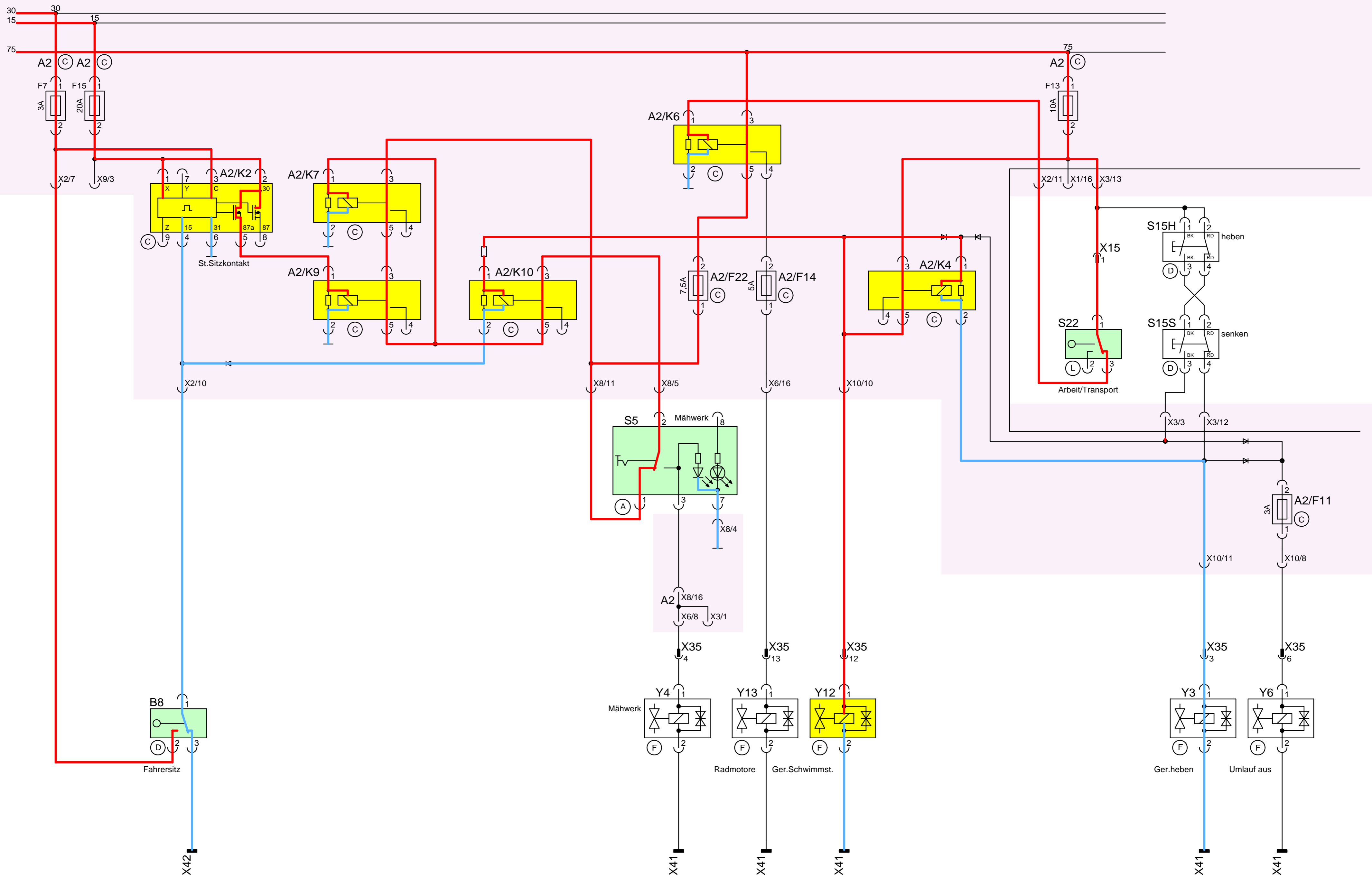
- Funktionen
- S22 Arbeitsfahrt / Work mode
 - B8 Sitz belegt / Seat contact closed
 - S5 Mähwerk ausgeschaltet / xx
Frontgeräteträger angehoben

Schaltplan / Circuit diagram
 CT 4200
 ab Maschinen Nr. 801002701375



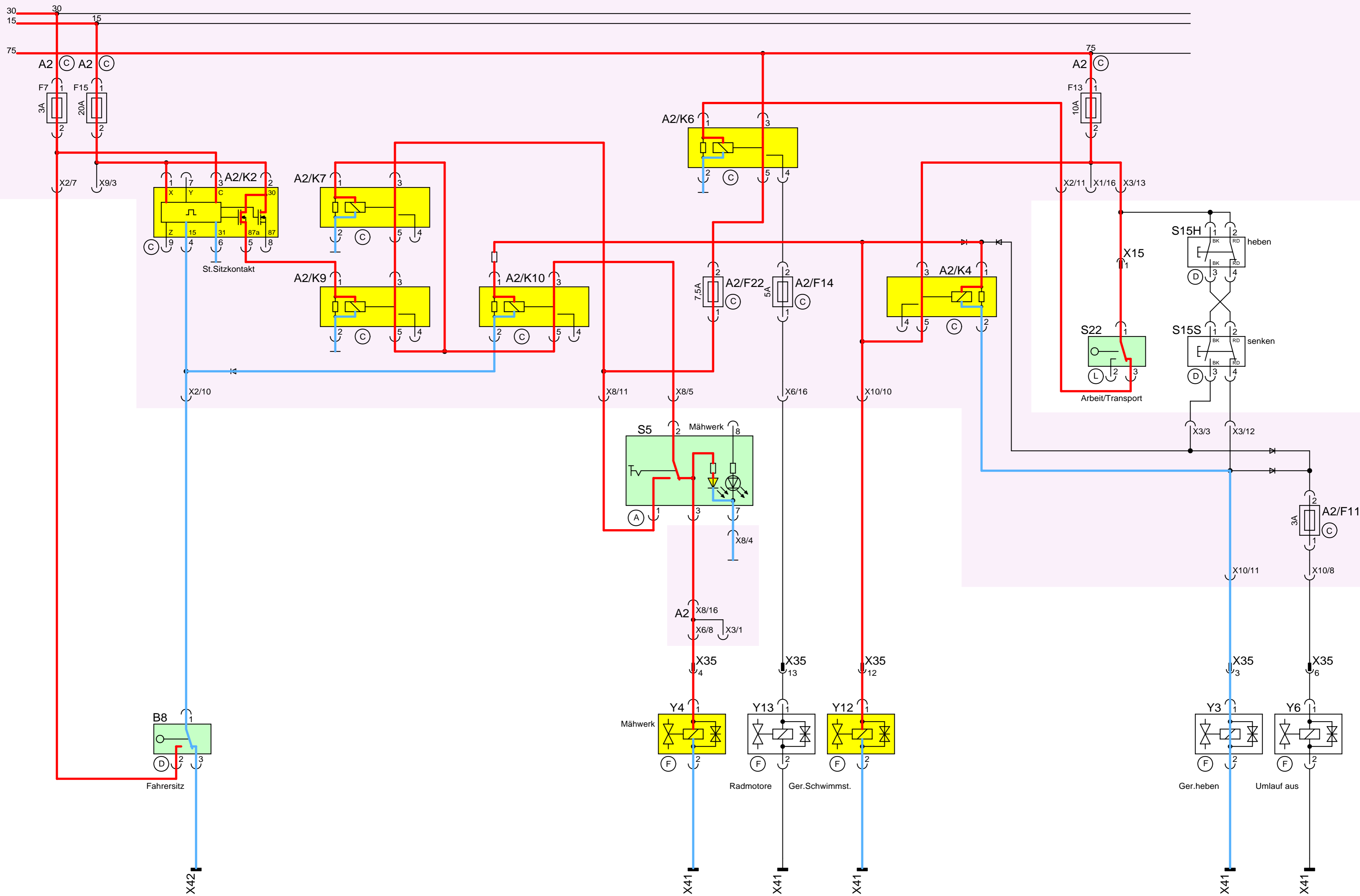
Funktionen	Symbol	Description
S22	Arbeitsfahrt / work mode	Arbeitsfahrt / work mode
B8	Sitz belegt / Seat contact closed	Sitz belegt / Seat contact closed
S5	Mähwerk ausgeschaltet /	Mähwerk ausgeschaltet /
S15S	Frontgeräteträger senken /	Frontgeräteträger senken /

Schaltplan / Circuit diagram
 CT 4200
 ab Maschinen Nr. 801002701375



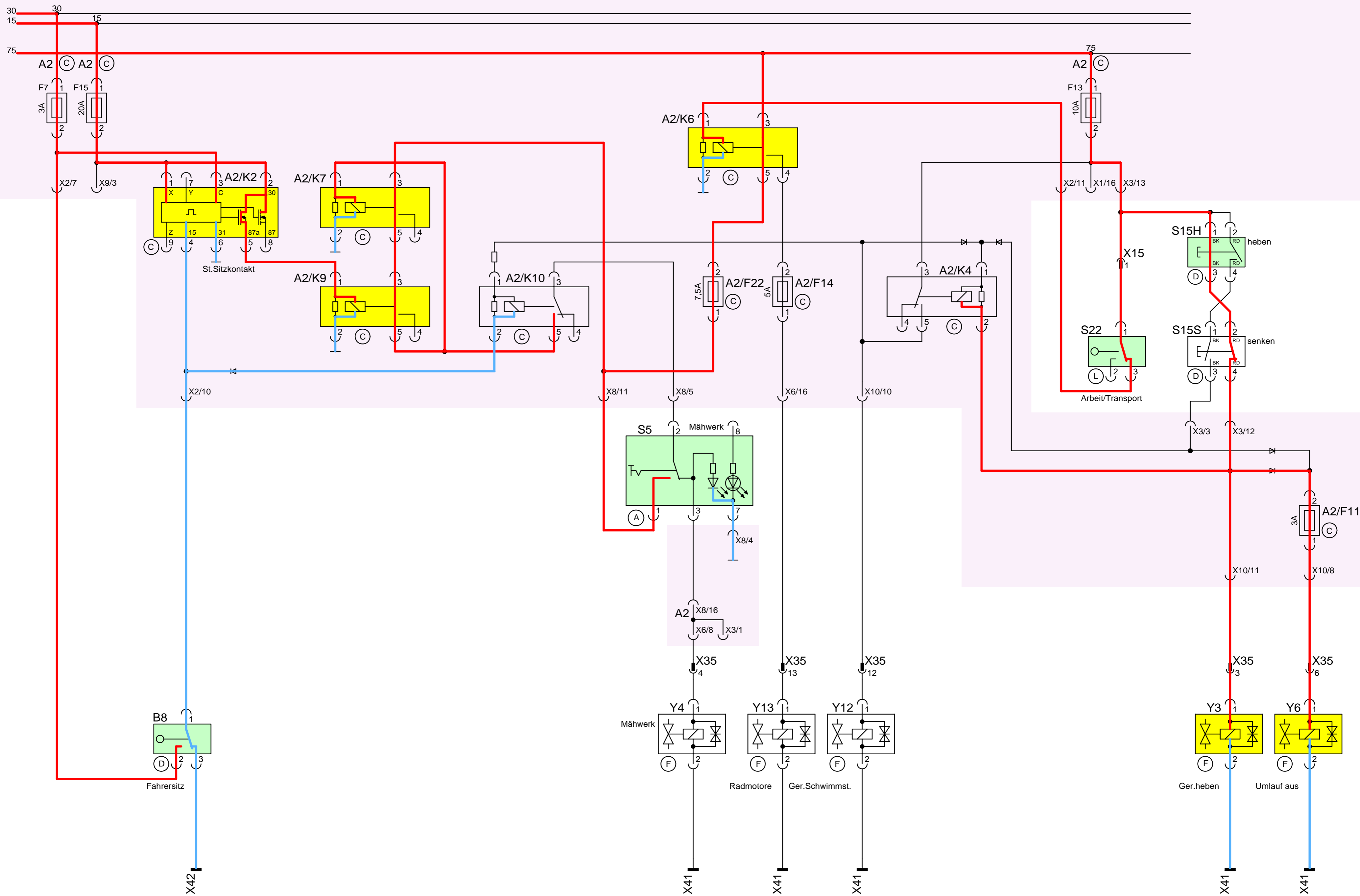
Funktionen	S22	Arbeitsfahrt / work mode
	B8	Sitz belegt / Seat contact closed
	S5	Mähwerk ausgeschaltet / Frontaushebung in Schwimmstellung /

Schaltplan / Circuit diagram
 CT 4200
 ab Maschinen Nr. 801002701375



Funktionen	Legend
S22	Arbeitsfahrtfahrt / Work mode
B8	Sitz belegt / Seat contact closed
S5	Mähwerk einschalten
	Mähwerk in Betrieb

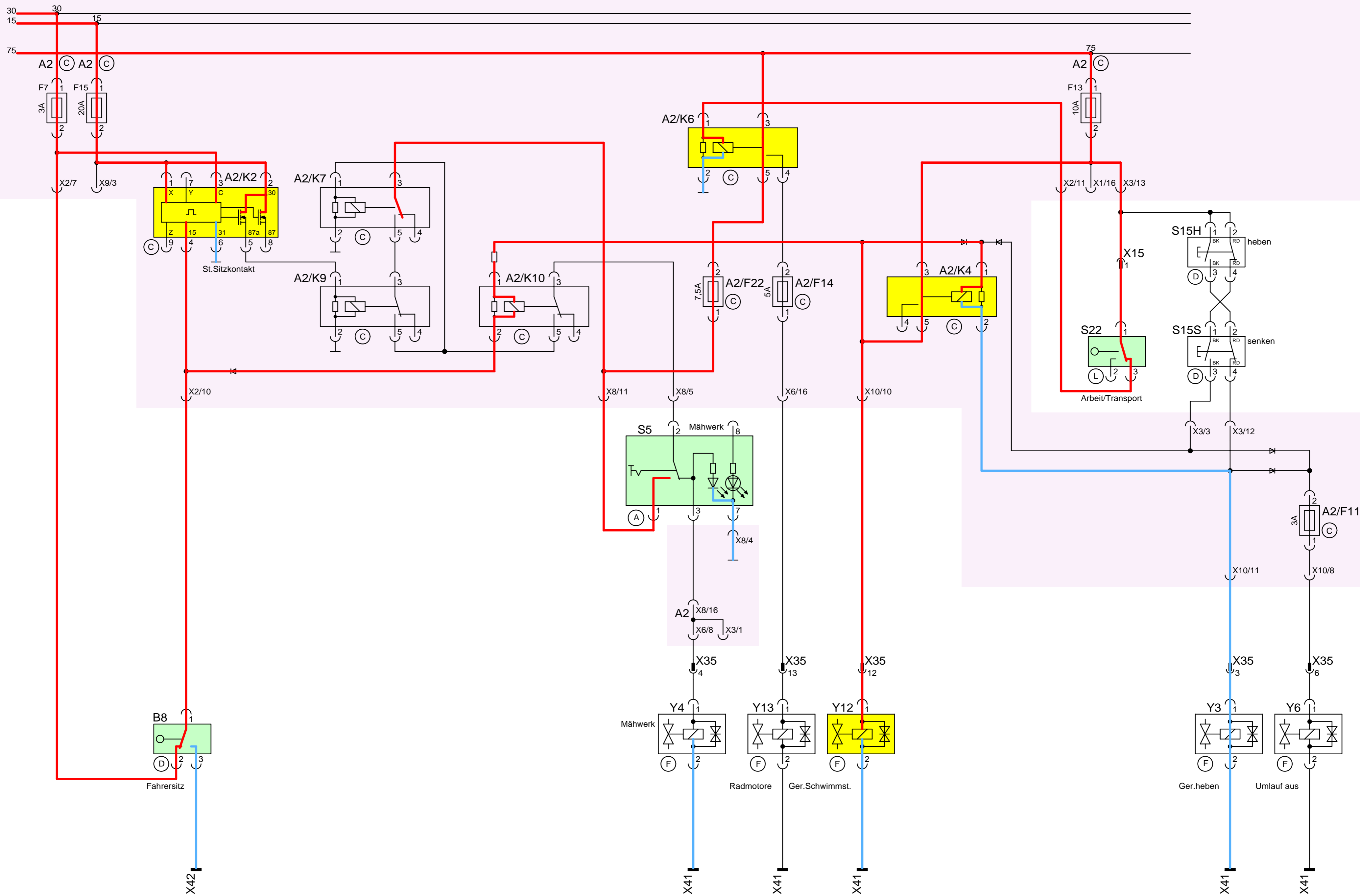
Schaltplan / Circuit diagram
 CT 4200
 ab Maschinen Nr. 801002701375



Funktionen	Symbol	Description
S22	Arbeitsfahrt / Work mode	Arbeitsfahrt / Work mode
B8	Sitz belegt / Seat contact closed	Sitz belegt / Seat contact closed
S5	Mähwerk eingeschaltet	Mähwerk eingeschaltet
S15H	Frontaushebung heben / xxxxxxx	Frontaushebung heben / xxxxxxx

Mäher geht sofort aus

Schaltplan / Circuit diagram
 CT 4200
 ab Maschinen Nr. 801002701375

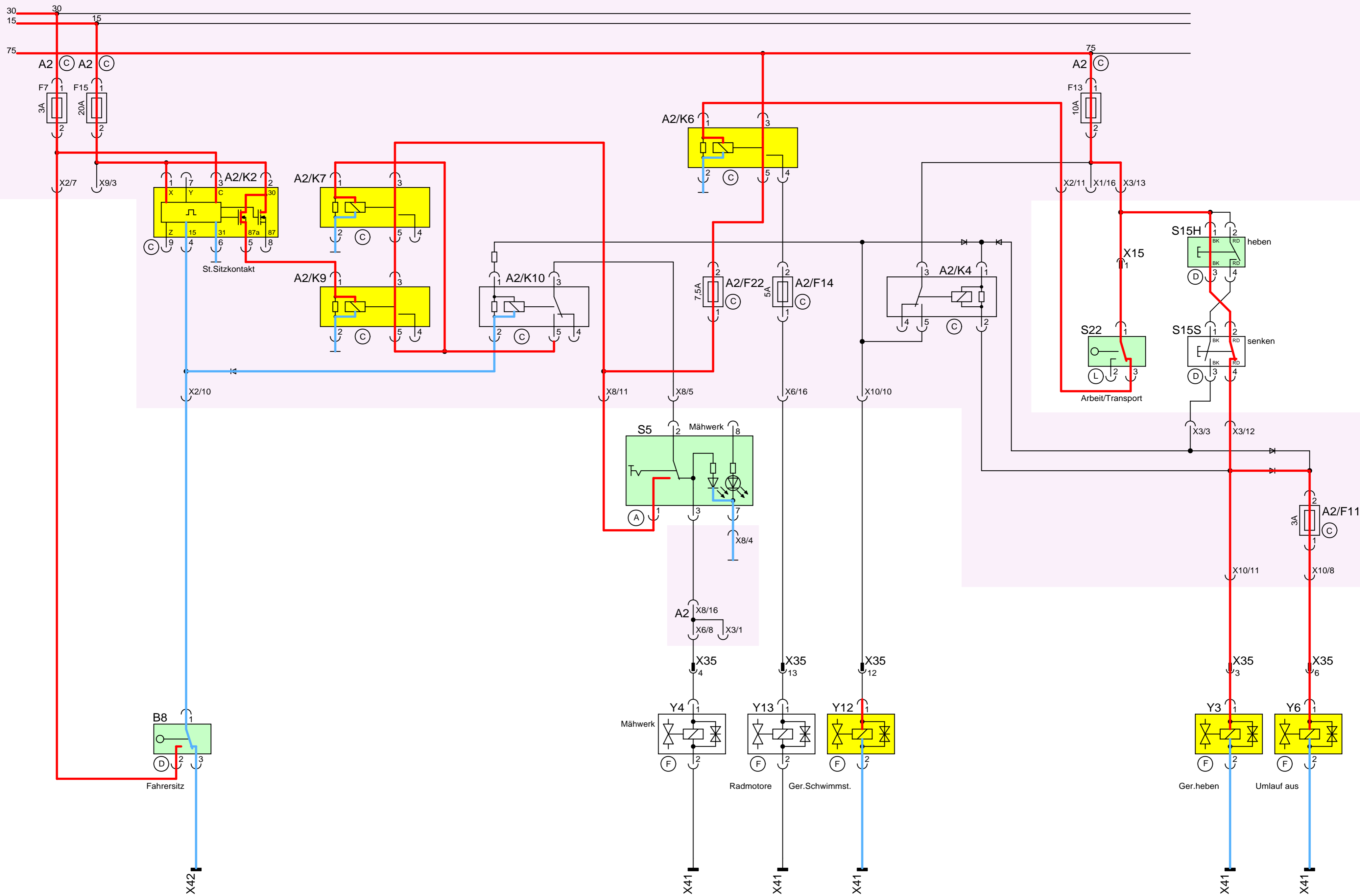


Funktionen

- S22 Arbeitsfahrtfahrt / Work mode
- S5 Mähwerk eingeschaltet
- B8 Sitz verlassen > 1Sek..

Mähwerk geht sofort aus, Mähwerk geht nach wieder setzen nicht wieder an

Schaltplan / Circuit diagram
 CT 4200
 ab Maschinen Nr. 801002701375



Funktionen	Symbol	Description
S22	Arbeitsfahrt / Work mode	Arbeitsfahrt / Work mode
B8	Sitz belegt / Seat contact closed	Sitz belegt / Seat contact closed
S5	Mähwerk einschalten	Mähwerk einschalten
S15H	Frontgeräteträger heben /	Frontgeräteträger heben /

Mähwerk geht sofort aus

Schaltplan / Circuit diagram
 CT 4200
 ab Maschinen Nr. 801002701375